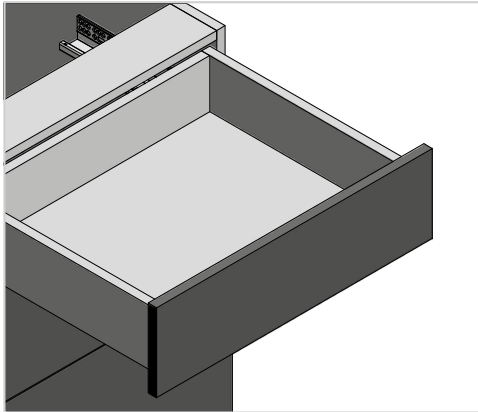


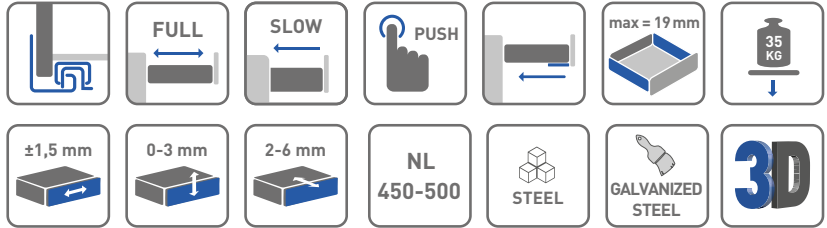
Prowadnica dolnego montażu push to open ModernSlide Soft Move
Undermount drawer slide push to open ModernSlide Soft Move
Направляющая нижнего монтажа ModernSlide Soft Move



ZASTOSOWANIE / APPLICATION / ПРИМЕНЕНИЕ



PARAMETRY / CHARACTERISTICS / ХАРАКТЕРИСТИКИ

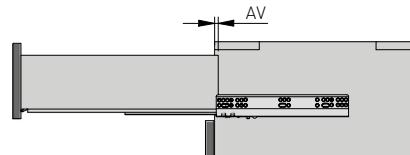
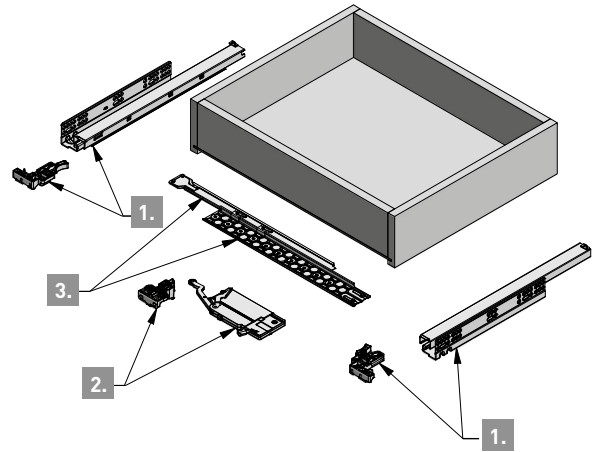
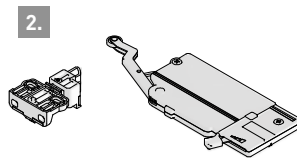
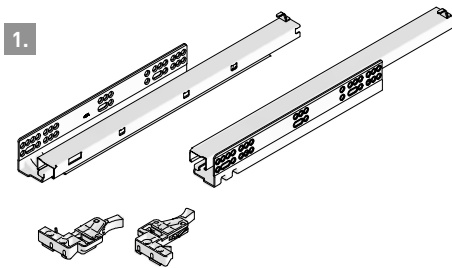


PAKOWANIE / PACKING / УПАКОВКА



INFORMACJE DODATKOWE / ADDITIONAL INFORMATION / ДОПОЛНИТЕЛЬНАЯ ИНФОРМАЦИЯ

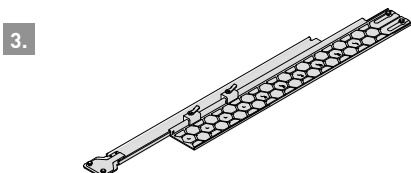
1. PROWADNICA LEWA/PRAWA / DRAWER SLIDE LEFT/RIGHT
НАПРАВЛЯЮЩИЕ ЛЕВАЯ/ПРАВАЯ
2. MECHANIZM PROWADNICY PB-2IN1-MOTION
PB-2IN1-MOTION SLIDE MECHANISM
МЕХАНИЗМ НАПРАВЛЯЮЩЕЙ PB-2IN1-MOTION
3. POPRZECZKA DO MONTAŻU MECHANIZMU 2IN1
CROSSBAR FOR MOUNTING THE 2IN1 MECHANISM
ШТАНГА ДЛЯ УСТАНОВКИ МЕХАНИЗМА 2 В 1



NL = długość nominalna prowadnicy
nominal slide length
номинальная длина направляющей

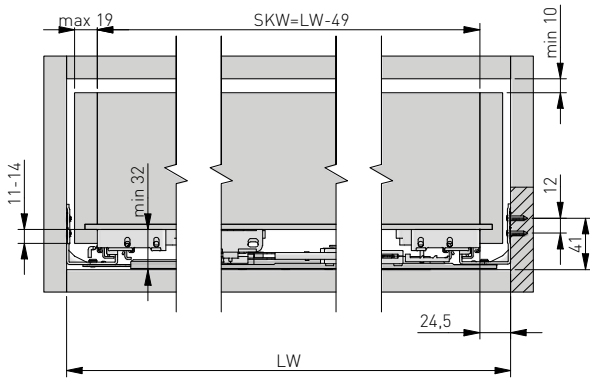
AV = strata wysuwu
extension loss
потеря выдвижения

NL mm		AV mm
450	PB-2IN1-3D0SHX18-450-PRO	-
500	PB-2IN1-3D0SHX18-500-PRO	-



	mm	
520-600	PB-2IN1-SYNCHROPRO-520-600	
600-820	PB-2IN1-SYNCHROPRO-600-820	
820-1000	PB-2IN1-SYNCHROPRO-820-1000	

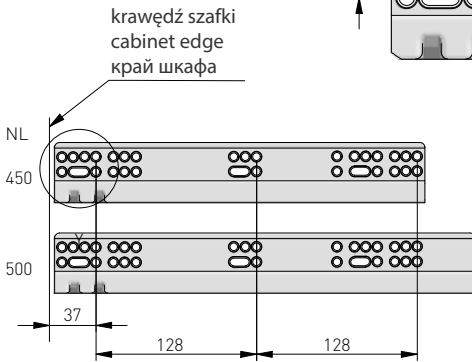
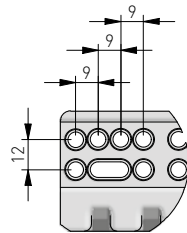
Wymiary montażowe / Installation dimensions /
Установочные размеры



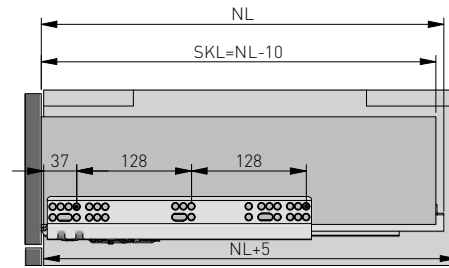
LW = wewnętrzna szerokość szafki
inner cabinet width
внутренняя ширина корпуса

SKW = wewnętrzna szerokość szuflady
inner drawer width
внутренняя ширина ящика

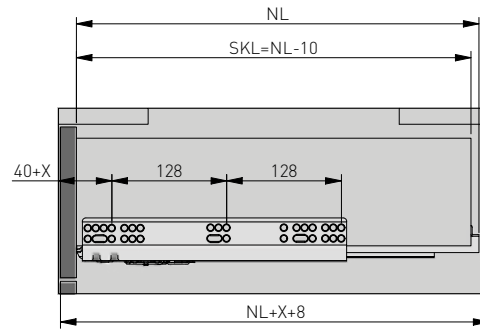
rozstaw otworów montażowych
mounting dimensions
монтажные отверстия



szuflada standardowa / standard drawer /
стандартный ящик



szuflada wewnętrzna / inner drawer /
внутренний ящик

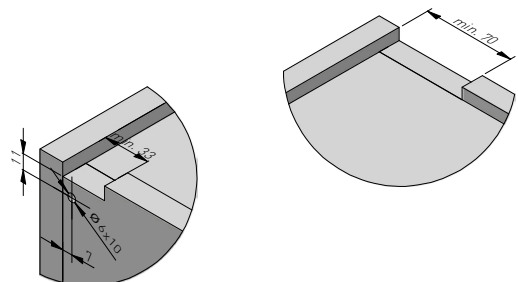
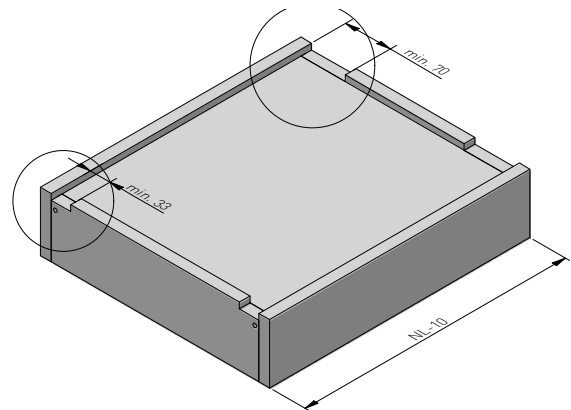


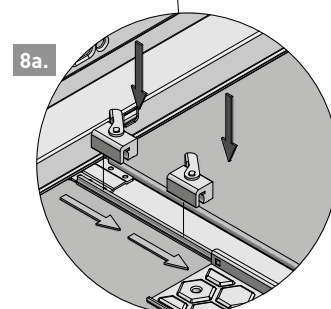
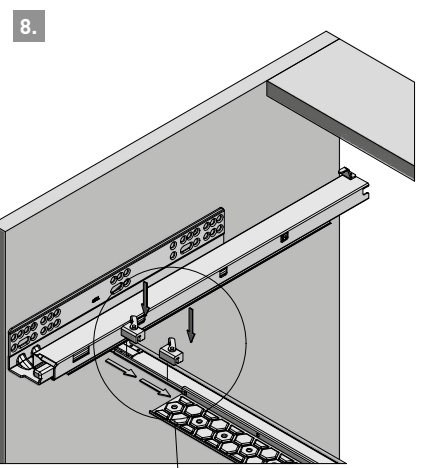
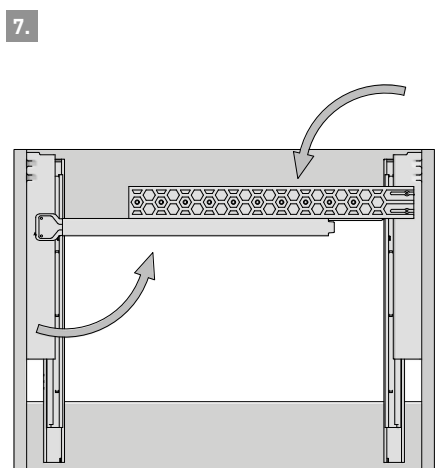
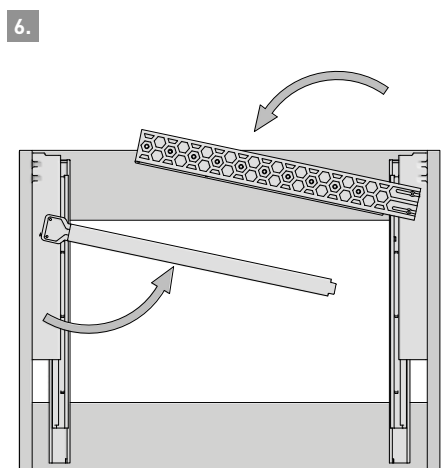
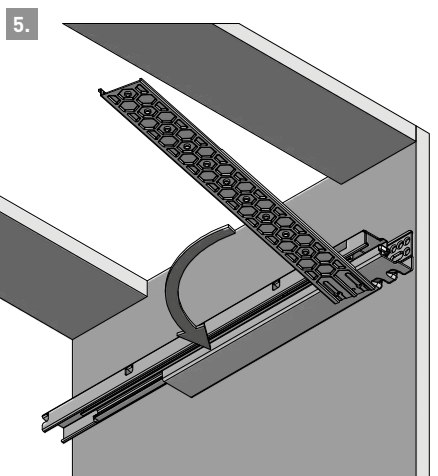
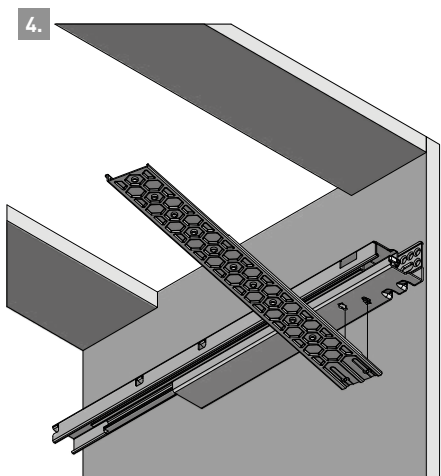
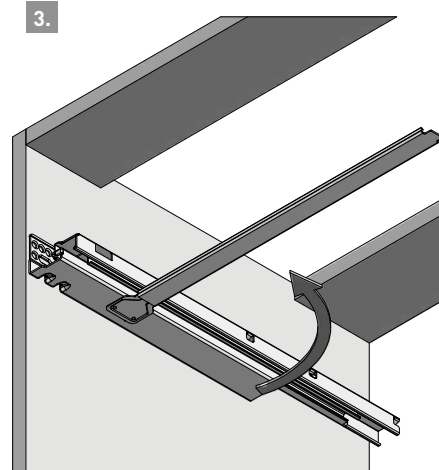
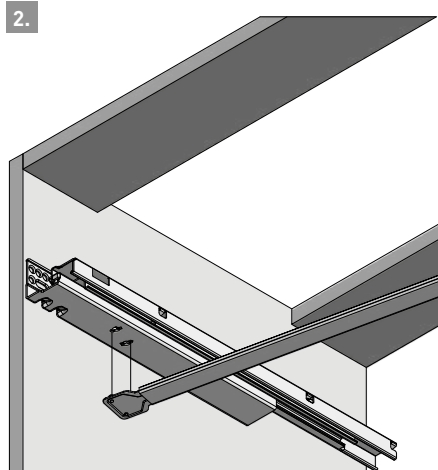
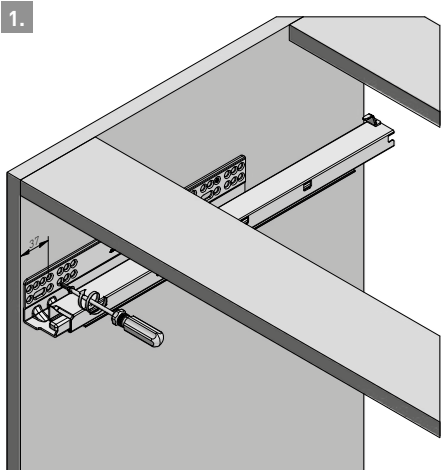
X = grubość frontu
drawer front thickness
толщина фасада

SKL = głębokość szuflady
drawer depth
глубина ящика

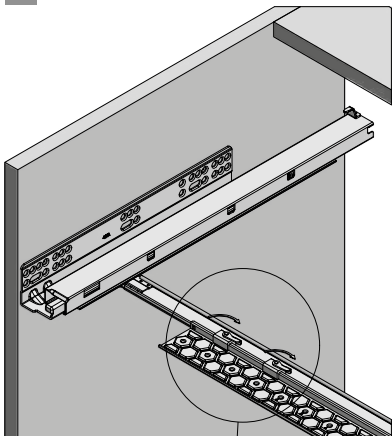
NL = długość nominalna prowadnicy
nominal slide length
номинальная длина направляющей

przygotowanie szuflady
drawer preparation
подготовка к установке

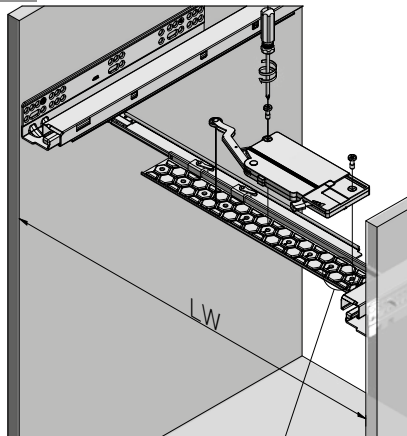




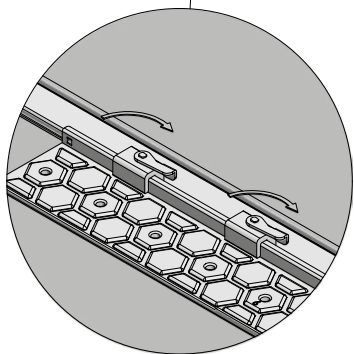
9.



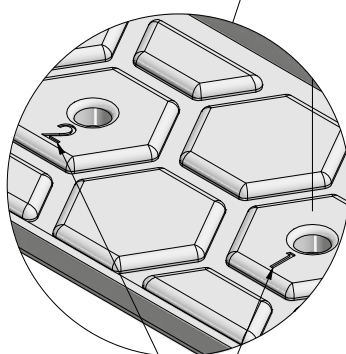
10.



9a.



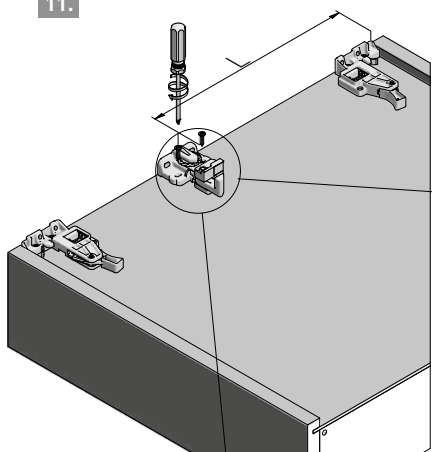
10a.



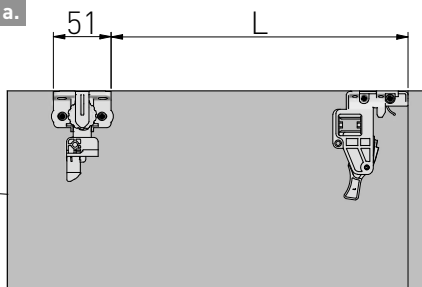
LW (mm)	Otwór w listwie Hole in the bar Отверстия в планке
520-640	1
640-710	2
710-780	3
780-850	4
850-920	5
920-1000	6

oznaczenie otworu
hole marking
обозначения отверстий

11.

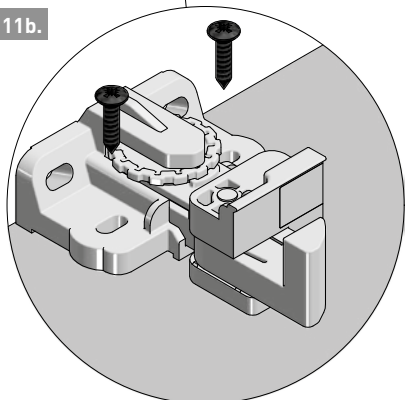


11a.

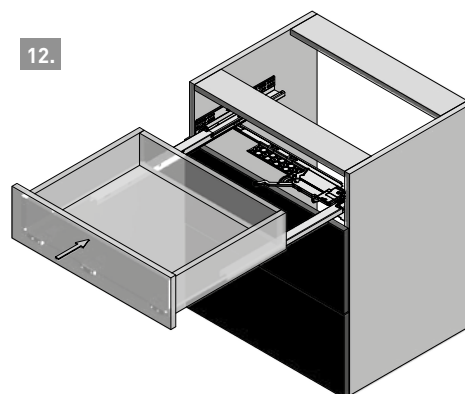


LW (mm)	L (mm)
520-640	252
640-710	286
710-780	320
780-850	355
850-920	389
920-1000	423

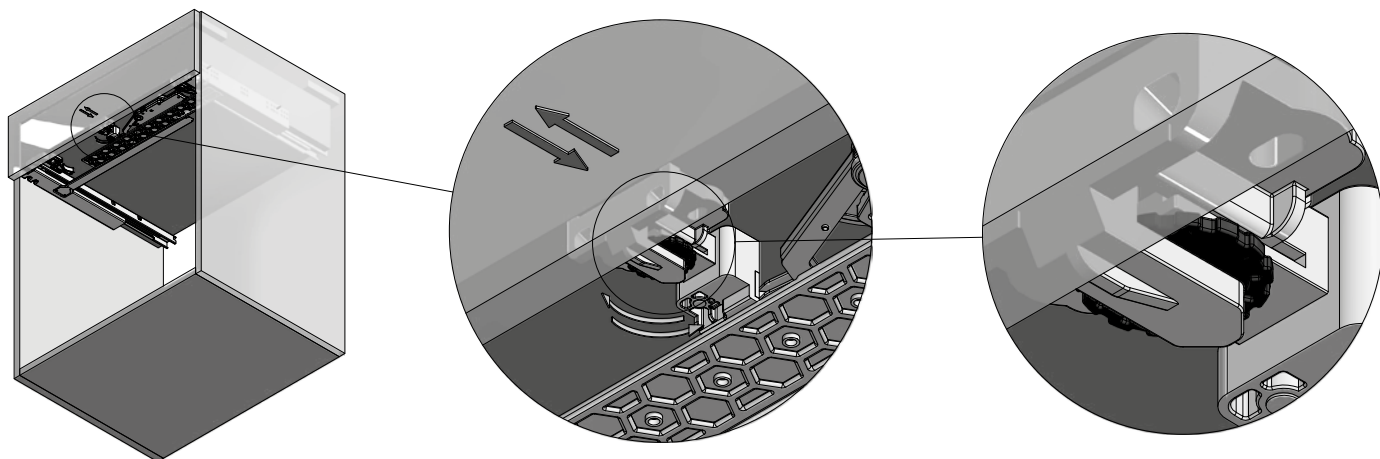
11b.



12.



REGULACJA SZCZELINY / GAP ADJUSTMENT / РЕГУЛИРОВКА ЗАЗОРА



REGULACJA SIŁY WYPYCHANIA / PUSH FORCE ADJUSTMENT / РЕГУЛИРОВКА СИЛЫ ВЫТАЛКИВАНИЯ

